

中华人民共和国国家标准

GB/T 21942—2008

土方机械 装载机和正铲挖掘机的铲斗 容量标定

Earth-moving machinery—
Loader and front loading excavator buckets—Volumetric ratings

(ISO 7546:1983,MOD)

2008-06-03 发布

2009-01-01 实施

中华人民共和国国家质量监督检验检疫总局 发布
中国国家标准化管理委员会

前 言

本标准修改采用 ISO 7546:1983《土方机械 装载机和正铲挖掘机的铲斗 容量标定》(英文版)。

本标准根据 ISO 7546:1983 重新起草。

本标准根据实际应用情况及考虑到我国国情,在采用 ISO 7546:1983 时进行了一些修改。本标准与 ISO 7546:1983 存在的差异如下:

- 引用的国际标准草案改为引用最新版本国际标准;
- 将国际标准的第 3 章和第 4 章进行了互换;
- 将 5.1~5.5 各条的悬置段内容作为不同结构形状铲斗的定义移至第 3 章中;
- 将计算公式由各图中移至各相应的条中,并增加了公式编号;
- 公式的符号说明中增加了单位;
- 5.2.2 和 5.3.2 中增加了公式符号的说明;
- 6.2 后增加了示例。

为便于使用,本标准还做了下列编辑性修改:

- “本国际标准”一词改为“本标准”;
- 用小数点“.”代替作为小数点的“,”;
- 删除了国际标准前言。

本标准自实施之日起,JB/T 8113—1999《装载机铲斗 容量标定》和 JG/T 5038.2—1995《液压挖掘机 正铲斗容量标定》同时废止。

本标准由中国机械工业联合会提出。

本标准由全国土方机械标准化技术委员会(SAC/TC 334)归口。

本标准负责起草单位:天津工程机械研究院、中国龙工控股有限公司。

本标准参加起草单位:福田雷沃国际重工股份有限公司、广西柳工机械股份有限公司。

本标准主要起草人:吴润才、陈树巧、陈超、马喜林、黄建兵。

本标准为首次制定。

土方机械

装载机和正铲挖掘机的铲斗 容量标定

1 范围

本标准规定了装载机和正铲挖掘机的铲斗所能盛装的典型物料容量的近似标定方法,容量标定是按照铲斗内壁尺寸和堆尖物料体积而确定的。

对不同结构形状的铲斗,其铲斗容量是把装在铲斗内的物料作为集合体分成若干简单的几何形状来进行计算的。

本标准的目的在于提供一个统一的比较铲斗容量的标定方法,而不是为了在各种使用场合下确定实际铲斗容量。

2 规范性引用文件

下列文件中的条款通过本标准的引用而成为本标准的条款。凡是注日期的引用文件,其随后所有的修改单(不包括勘误的内容)或修订版均不适用于本标准,然而,鼓励根据本标准达成协议的各方研究是否可使用这些文件的最新版本。凡是不注日期的引用文件,其最新版本适用于本标准。

GB/T 6572.1 液压挖掘机 术语(GB/T 6572.1—1997, eqv ISO 7135:1993, Earth-moving machinery—Hydraulic excavators—Terminology and commercial specifications)

ISO 7131:1997 土方机械 装载机 术语和商业规格

3 术语和定义

下列术语和定义适用于本标准。

3.1

铲斗组件 bucket component

见图 1 以及 ISO 7131:1997 和 GB/T 6572.1 的规定。

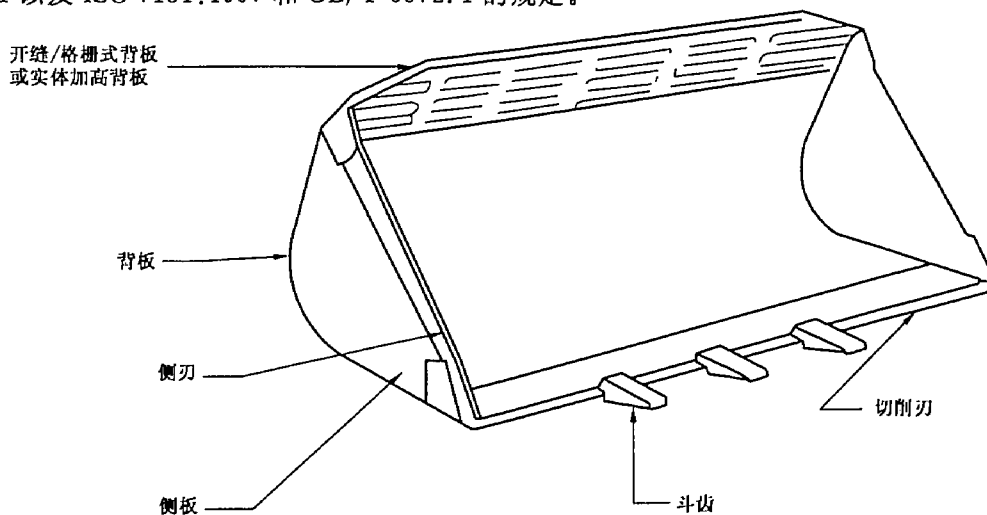


图 1 铲斗